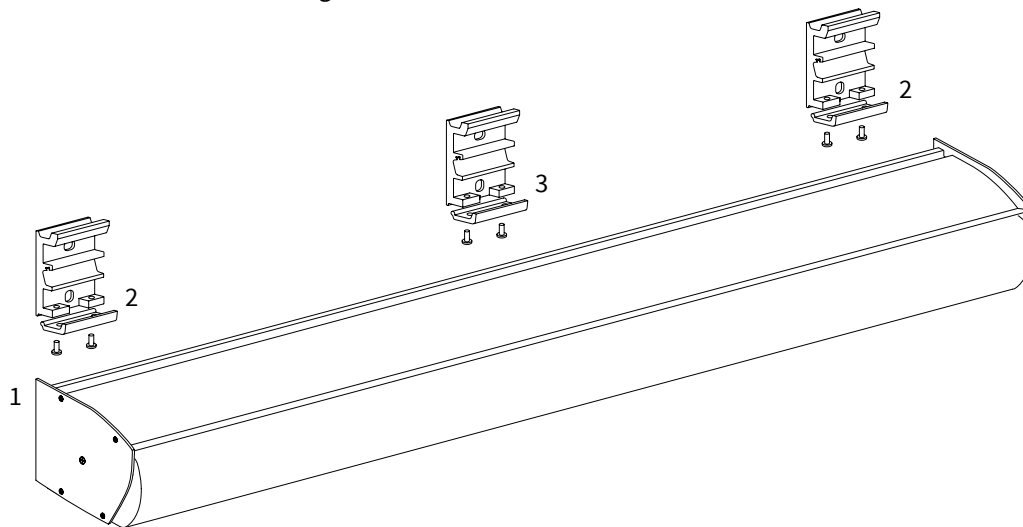




MONTAGEHANDLEIDING  
**KNIKARMSCHERM V480 - CANNES**

## Inhoud

1. knikarmscherm \*
2. muursteunen
3. extra muursteun(en) (bij een scherm breder dan 350 cm)
4. bediening
  - a. handbediening: draaistang
  - b. elektrisch: schakelaar + stekker
  - c. afstandbediend: afstandbediening + stekker



\* afgebeeld scherm is elektrisch bediend

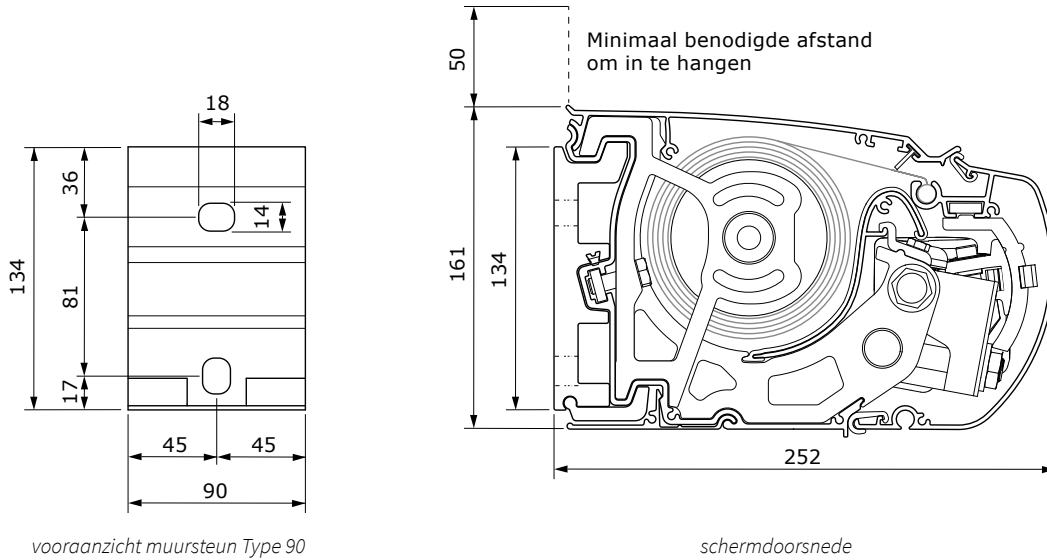
## Benodigd gereedschap

- boormachine
  - steenboor 10/14 mm
  - kruiskopschroevendraaier
  - steeksleutel 17
  - inbussleutel 6
  - rolmaat
  - waterpas
  - potlood
  - uitlijnkoord
- in geval van elektrische bediening:
- kniptang
  - platte schroevendraaier

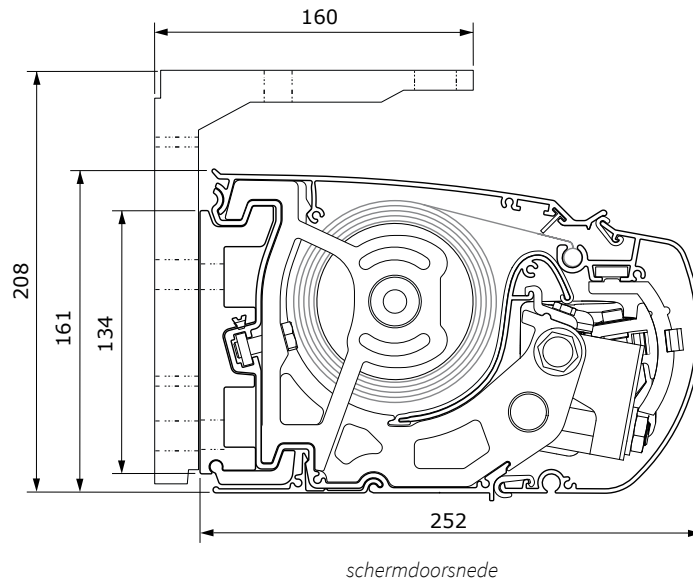
## Specificaties V480 Cannes

### Wandmontage

Afmetingen in mm



### Plafondmontage



### Muursteunen schema

Type doek	Doek lengte [mm]	Uitval [mm]	Breedte [mm]														Benodigd aantal muursteunen			
			2500	3000	3500	4000	4500	5000	5500	6000	6500	7000	8000	9000	10000	11000	12000			
alle	alle	Type	300 / 180 / 90	300 / 180 / 90	300 / 180 / 90	300 / 180 / 90	300 / 180 / 90	300 / 180 / 90	300 / 180 / 90	300 / 180 / 90	300 / 180 / 90	300 / 180 / 90	300 / 180 / 90	300 / 180 / 90	300 / 180 / 90	300 / 180 / 90	300 / 180 / 90			
		1500	0/0/2	0/0/2	0/0/2	0/0/3	0/0/3	0/0/4	0/0/4	0/0/4	0/0/4	0/0/4	0/0/6	0/0/6	0/0/6	0/0/8	0/0/8	0/0/8		
		2000	0/0/2	0/0/2	0/0/2	0/0/3	0/0/3	0/0/4	0/0/4	0/0/4	0/0/4	0/0/4	0/0/6	0/0/6	0/0/6	0/0/8	0/0/8	0/0/8		
		2500	-	0/0/2	0/0/2	0/0/3	0/0/3	0/0/4	0/0/4	0/0/4	0/0/4	0/0/4	0/0/6	0/0/6	0/0/6	0/0/8	0/0/8	0/0/8		
		3000	-	-	0/0/2	0/2/1	0/2/1	0/2/2	0/2/2	0/2/2	0/2/2	0/2/2	0/3/3	0/4/2	0/4/2	0/4/4	0/4/4	0/4/4		
		3500	-	-	-	0/2/1	0/2/1	0/2/2	0/2/2	0/2/2	0/2/2	0/2/2	0/3/3	0/4/2	0/4/2	0/4/4	0/4/4	0/4/4		
		4000	-	-	-	-	2/0/1	2/0/2	2/0/2	2/0/2	2/0/2	2/0/2	3/0/3	3/0/3	4/0/2	4/0/4	4/0/4	4/0/4		

## Belangrijk vóór het monteren

### Algemene waarschuwing

Als u het Verano<sup>®</sup> product zelf monteert, is dat voor uw eigen risico. Gebruik deze instructie slechts als een hulpmiddel en alleen bij montage van dit specifieke Verano<sup>®</sup> product.

Mocht u er zelf niet uitkomen, dan kunt u altijd kiezen voor professionele montage. Het montageteam van uw Verano<sup>®</sup> dealer staat graag voor u klaar.

### Pas op voor beschadigingen

Gebruik geen mes of ander scherp voorwerp bij het openen van de verpakking. De inhoud zou beschadigd kunnen raken.

Leg de inhoud op een zachte ondergrond.

Pas op wanneer u gaat boren. Vallend boorgruis kan beschadigingen veroorzaken.

Controleer of het kozijn of de gevel vlak is.

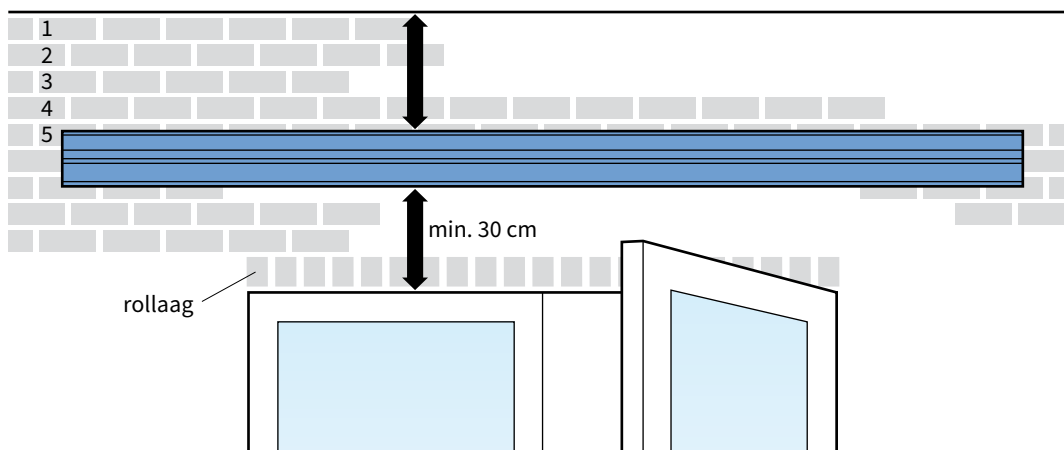
### Controleer de montagehoogte

Controleer of u voldoende montagehoogte op uw gevel heeft om het scherm te plaatsen. Boven de muursteen (montagesteen) moeten minimaal 5 rijen stenen zitten om te veel druk op uw gevel te voorkomen. Vooral bij een uitbouw is dit vaak niet het geval. Het is aan te bevelen om het bovenste montagegat midden in (minimaal) de 5e steen van boven te boren.

### Muurstrips

Indien er minder dan 5 rijen stenen boven de muursteen zitten, moeten extra muursteunen worden toegepast. Deze extra muursteunen verdelen de krachten over een groter wandoppervlak indien muren/wanden te zwak zijn. Zie pagina 5 voor uitgebreide instructies.

**Let op!** Zorg ervoor dat er geen montagepunt in de rollaag komt. Dit zijn vaak halve stenen.



### Openslaande deur

Wanneer het scherm helemaal open is, hangt deze onder een hoek naar beneden. Houd daarom bij openslaande deuren naar buiten minimaal 30 cm tussen het kozijn en het scherm aan.

Het is raadzaam het scherm hoger dan 30 cm boven het kozijn op te hangen.

## 1. Montage muursteunen

### 1.1 Aftekenen muursteunen

Kijk op de achterzijde van het cassettescherm naar de stickers. Zie figuur 1.1.  
Het hart van de muursteunen moeten geplaatst worden ter hoogte van de stickers.

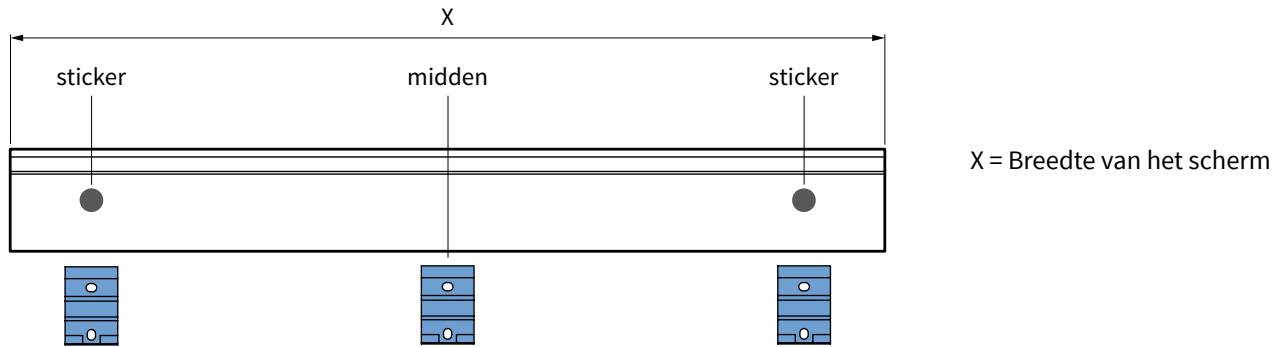


fig. 1.1 Plaats stickers

Teken de boorgaten van de muursteunen af op de muur. Indien het aantal meegeleverde muursteunen groter is dan het aantal armen (rode sticker) in het scherm, de resterende muursteunen gelijk verdelen over de breedte van het scherm. De muursteunen dienen, zowel horizontaal als verticaal, waterpas uitgelijnd te worden. Zie figuur 1.2. Gebruik eventueel een uitlijnkoord. Zorg er voor dat de montagegaten zoveel mogelijk in het midden van een steen zitten. Zie figuur 1.3.

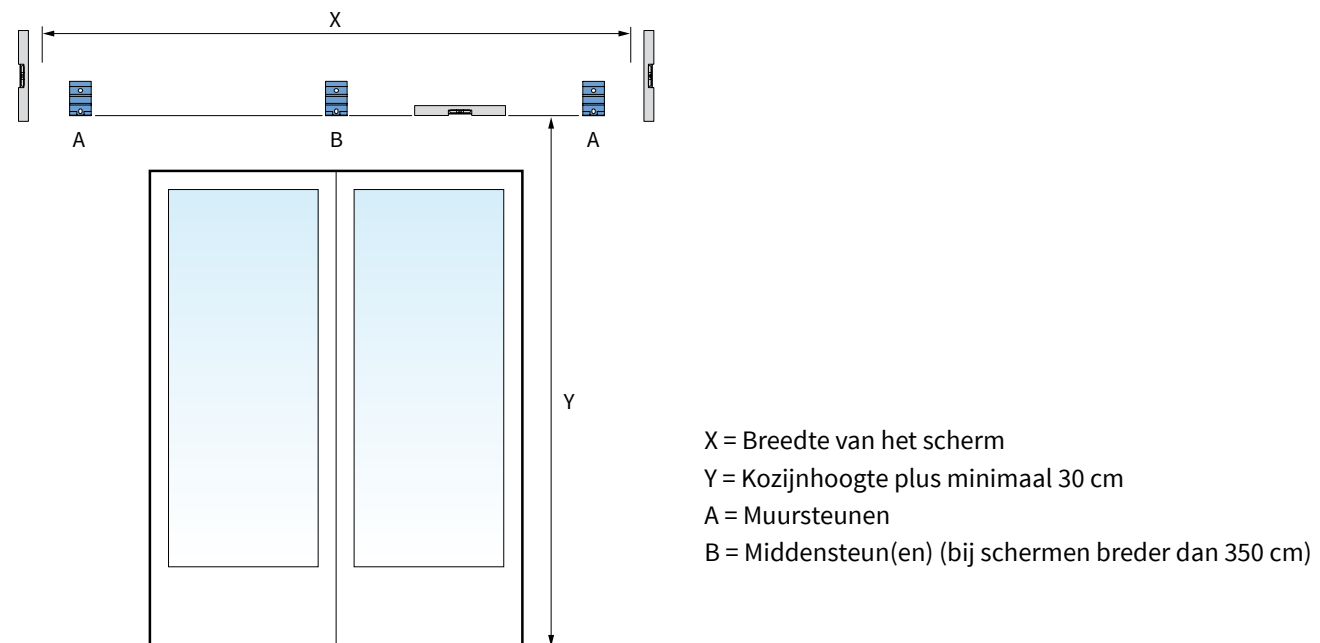


fig. 1.2 Plaatsing muursteunen

### 1.2 Boren van de gaten

Boor de montagegaten. Ons advies is te boren met een 14 mm steenboor als het een muur van beton of steen betreft. Gebruik bijpassende pluggen en bouten van een goede kwaliteit (advies 14 mm plug, 10-12 mm bout).

Monteer de muursteunen en draai de bouten goed vast. Zie figuur 1.3.

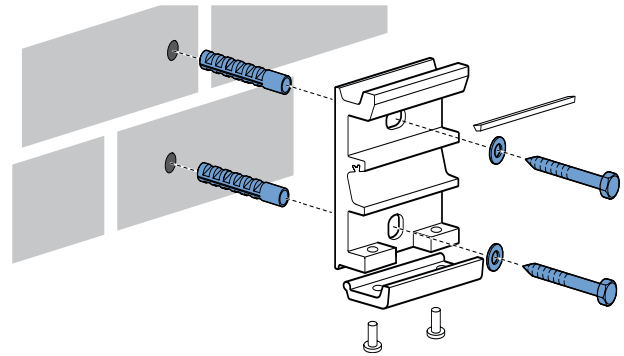


fig. 1.3 Monteren muursteun

### 1.3 Boren van het bedieningsgat

Heeft u wandbediening en wilt u deze binnen aansluiten? Meet dan de plaats van het bedieningsgat zorgvuldig uit.

Dit is afhankelijk van uw persoonlijke voorkeur en situatie.

Boor met een 10 mm boor naar binnen. Indien u door de muur boort, is het raadzaam een plankje tegen de binnenzijde van de muur te houden om beschadigingen van uw muur te voorkomen.

### 1.4 Extra muursteunen bij zwakke muur

Indien er minder dan 5 rijen stenen boven de montageplaats zitten, moeten extra muursteunen worden toegepast.

Deze extra muursteunen verdelen de krachten over een groter wandoppervlak, zodat de muur of wand meer gewicht kan dragen. Zie figuur 1.4.

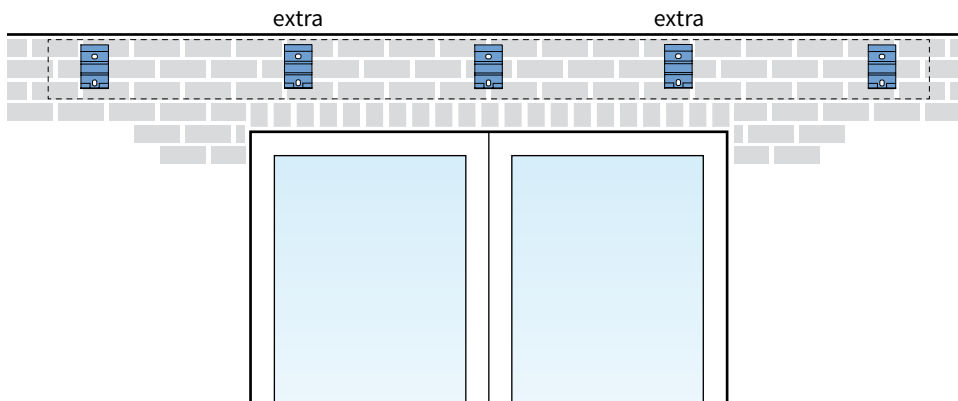


fig. 1.4 Toepassing van extra muursteunen

## 2. Montage scherm

### 2.1 Plaatsen van het scherm

1. Draai de inbusschroeven los en plaats het scherm in de schuine positie op de bovenste haak. Zie figuur 2.1, pijl 1.
2. Laat het zonnescherf zakken op de muursteunen en vergrendel elke muursteun met behulp van een inbussleutel.

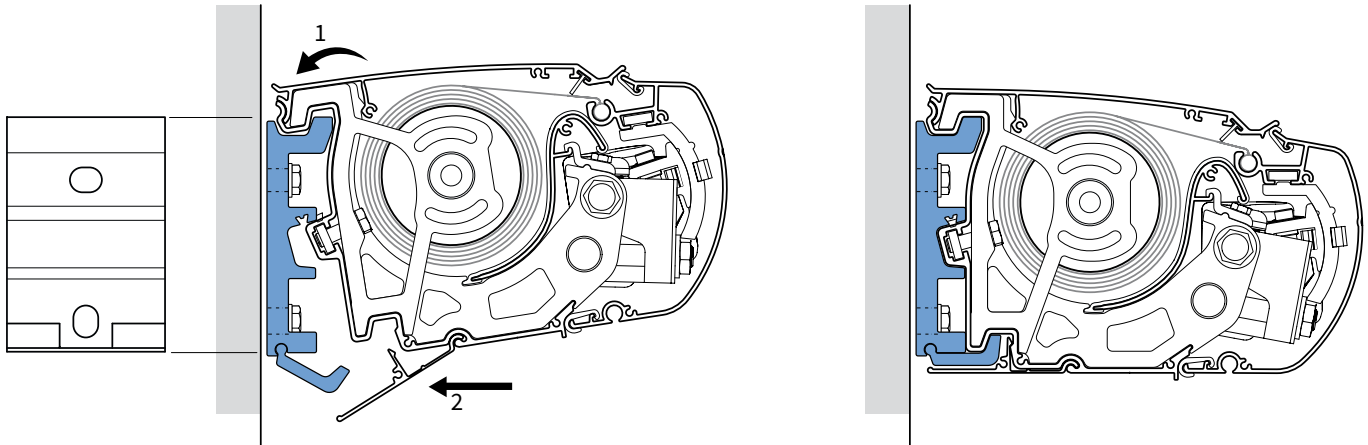


fig. 2.1 Ophangen scherm

### 3. Elektrische wandbediening

#### 3.1 Aansluiten van de wandbediening

1. Controleer de positie van de motor (links of rechts) van buiten af gezien!
2. Als u de bediening binnen heeft, voert u eerst de kabel door het gat in de muur dat u eerder heeft geboord.
3. Sluit het 4-aderig snoer van de motor en het 3-aderig snoer met stekker aan volgens onderstaand schema.
4. Steek de stekker in het stopcontact.
5. Het scherm is nu aangesloten. Voordat u verdergaat met de installatie, controleert u eerst of het scherm zich correct uitrolt.

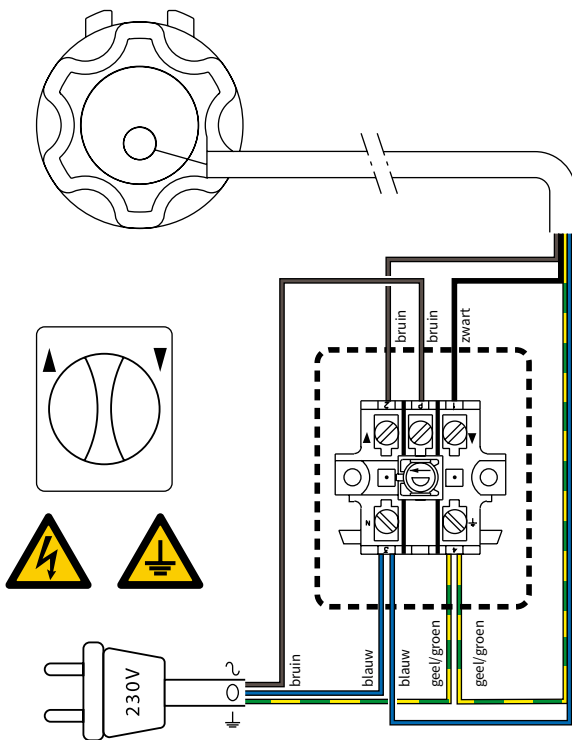


fig. 3.1 Motor links (van buitenaf gezien)

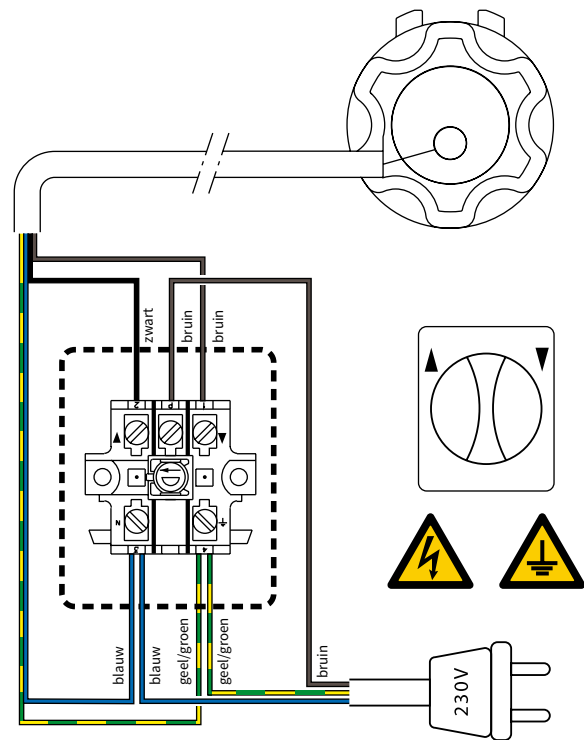


fig. 3.2 Motor rechts (van buitenaf gezien)

#### TIP! Kitten van het gat

Bij een elektriciteitsdraad naar binnen raden wij aan het gat waardoor het draad naar binnen gaat dicht te kitten. Dit om te voorkomen dat er vocht naar binnen loopt. Let op! Doe dit zowel binnen als buiten.

#### 3.2 Standaard fabrieksafstelling

De motorbediening is standaard afgesteld.

Zie hiervoor de meegeleverde handleiding van de motor en eventuele afstandbediening.



## **4. Afstandsbediening**

### **4.1 Aansluiten van de afstandsbediening**

Volg onderstaande stappen:

1. Als u het stroompunt (de voeding) binnen heeft, voert u eerst de kabel door het gat in de muur dat u eerder heeft geboord.
2. Monteer de stekker volgens onderstaand kleurenschema:
  - Bruin            220V
  - Blauw            220V
  - Geel/Groen    Aarding
  - Zwart            Niet aansluiten
  - Wit                Niet aansluiten
  - Oranje           Niet aansluiten
3. Steek de stekker in het stopcontact.
4. Het scherm is nu aangesloten. Voordat u verdergaat met de installatie, controleert u eerst of dat het scherm zich correct uitrolt.

### **TIP! Kitten van het gat**

Bij een elektriciteitsdraad naar binnen raden wij aan het gat waardoor het draad naar binnen gaat dicht te kitten. Dit om te voorkomen dat er vocht naar binnen loopt. Let op! Doe dit zowel binnen als buiten.

## 5. Hellingshoek

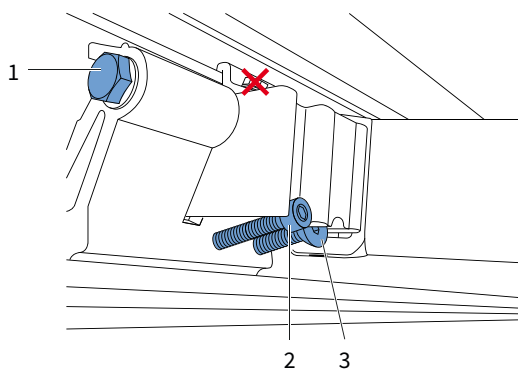
### 5.1 Standaard fabrieksafstelling

De doorloophoogte van de voorlijst is standaard afgesteld tussen 1,80 en 1,90 meter bij een montagehoogte van 2,70 meter.

### 5.2 Afstellen hellingshoek

Mocht u het scherm anders afgesteld willen hebben dan de standaard fabrieksafstelling volg dan onderstaande stappen:

1. Draai het scherm helemaal uit. De armverbindingen bevinden zich links en rechts aan het begin van de knikarmen (aan de kastkant). Zie figuur 5.1.
2. Verwijder de plastic afdekkap van de armverbinder.
3. Draai zeskantbout #1 (=borgmoer) één slag los (steeksleutel 17).
4. Draai inbusbout #2 los.
5. Draai inbusbout #3 met de klok mee om de arm te laten zakken en tegen de klok in om de arm hoger te zetten.  
Til tijdens het losdraaien de voorlijst iets op, zodat inbusbout #3 gemakkelijk beweegt.
6. Regel beide armen tot de gewenste helling bereikt is en de voorlijst waterpas staat.
7. Alles borgen door inbusbout #2 en zeskantbout #1 vast te zetten.
8. Als de elleboog van de arm te hoog komt, zeskantbout #1 lossen.
9. Plaats de plastic afdekkap terug op de armverbinder.



**Let op!** Kom nooit aan de moer met een rood kruis erdoor.

fig. 5.1 Detail armverbinding links

### Opmerking

Om de vorming van waterzakken in het doek te voorkomen wanneer het zonnescherf volledig is uitgeschoven, stel de hellingshoek in op meer dan 14°. Een waterzak kan schade veroorzaken aan het systeem en brengt mensen in gevaar.

## 6. Voorlijst

### 6.1 Afstellen voorlijst

De juiste positie is bereikt als de voorlijst perfect op de boven- en onderkap aansluit wanneer het scherm is gesloten. Zie figuur 6.1.

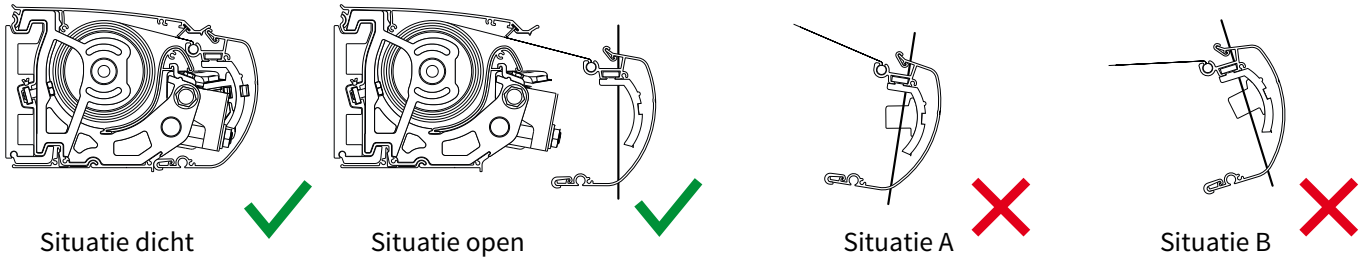


fig. 6.1 Positie voorlijst

Als de helling verandert, dient ook de voorlijst bijgesteld te worden om het scherm goed te laten sluiten.

1. Draai het scherm ongeveer een halve meter uit.

Aan het uiteinde van de knikarmen (aan de kant van de voorlijst) bevinden zich de voorlijstaansluitingen. Zie figuur 6.2.

2. Draai aan alle voorlijstaansluitingen inbusbout #1 los, NIET helemaal eruit draaien!

3. Zet de klemstrip #2 een beetje open met behulp van een platte schroevendraaier.

4. De ribbels in de voorlijstaansluiting maken het mogelijk om de voorlijst heel fijn bij te stellen. Het bijstellen van de voorlijst moet aan alle armen gelijkmatig gebeuren.

5. Draai de inbusbouten #1 van de voorlijstaansluiting weer vast.

6. Draai het scherm in.

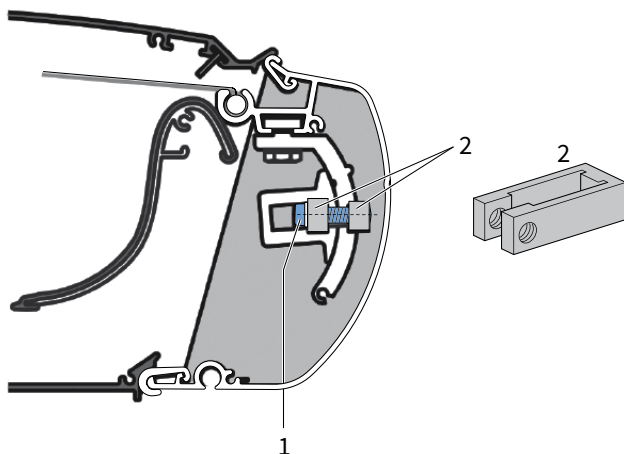


fig. 6.2 Detail armverbinding

## 7. Volant

### 7.1 Plaatsen van de volant

Volg onderstaande stappen voor het plaatsen van de volant. Zie figuur 7.1.

1. Haal aan één zijde de afdekkap van de voorlijst. De doekpees zit in de voorlijst opgeborgen.
2. Schuif de doekpees in de volant aan de zijde waar het doek open is.
3. Schuif de volant voorzichtig in de daarvoor bestemde uitsparing. Let op dat u de volant goed begeleidt om scheuren te voorkomen!
4. Plaats de afdekkap terug op de voorlijst.

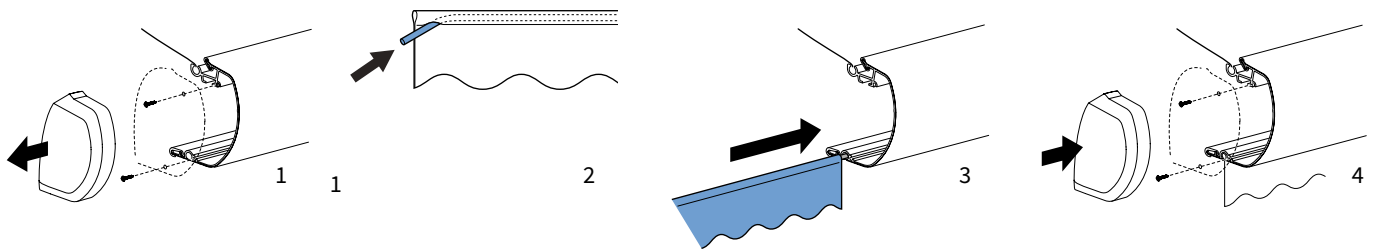


fig. 7.1 Plaatsen volant

## 8. Aandachtspunten

**Let op!** Het doek moet altijd bovenlangs lopen.

**Let op!** Altijd controleren of de kunststof beschermstrips (b) in doekgoot (a) exact onder de stiknaden zitten. Zie figuur 8.1.

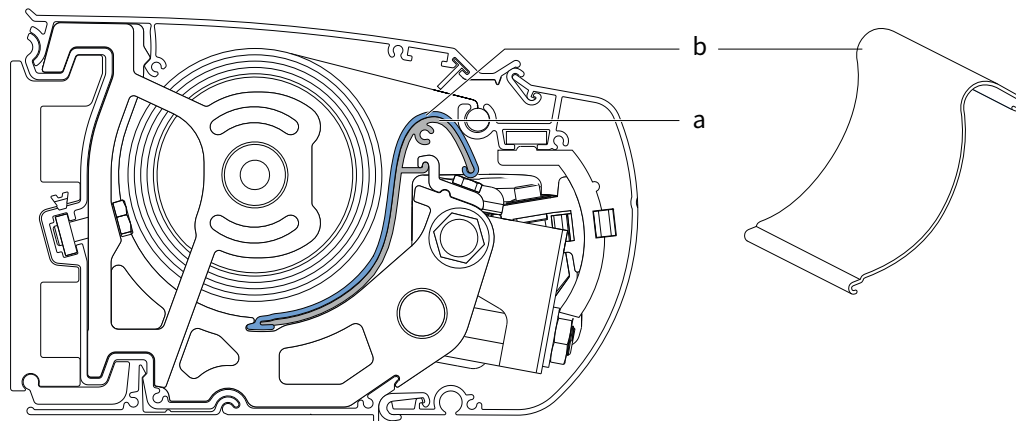


fig. 8.1 Beschermingstrip in doekgoot

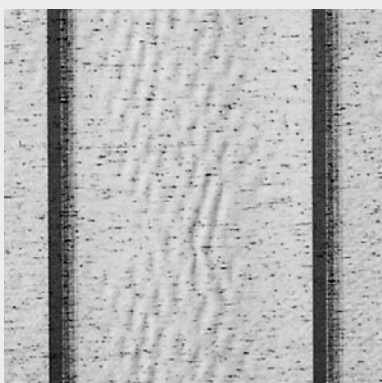
## Informatie voor de eindgebruiker

In uw gekozen scherm is een hoogwaardig doek verwerkt. Met betrekking tot de optimale kwaliteit hebben wij voor een hoog technologisch productieproces gekozen waarbij in elke productiestap streng geselecteerd wordt. Via automatisatie, permanente controles, laboratoriumtests en fijn uitgewerkte nabehandelingen wordt echt niets aan het toeval overgelaten. Dit laat ons ook toe om de weerstand zowel als stevigheid en duurzaamheid van de kleuren van uw doek gedurende vele jaren te waarborgen.

Uitgaande van een in de massa gepigmenteerde polyacrylaatvezel, wat hen hun uitzonderlijke kwaliteit geeft, genieten onze doeken van een uitzonderlijk verzorgde opvolging in het productieproces. Ondanks dit alles kan in uw scherm kleine onregelmatigheden aantreffen die dikwijls moeilijk zichtbaar zijn en die onmogelijk te vermijden zijn. Zij zijn inherent aan elk technisch weefsel maar verminderen geenszins de technische prestaties en levensduur van uw doek.

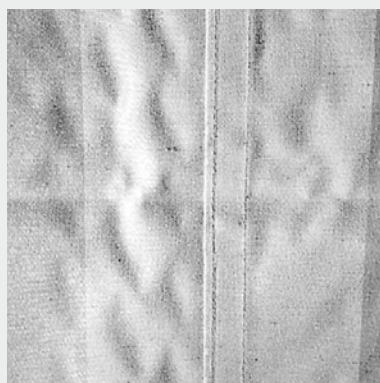
Zo kunnen wafelvormig, krijtstrepen, kleine plooitjes naast de naden of in het midden van het doek of vleug verschijnen. Uw verkoper kan niet voor deze onvolmaaktheden aansprakelijk gesteld worden.

Kabel motor: indien verbroken, geen garantie.



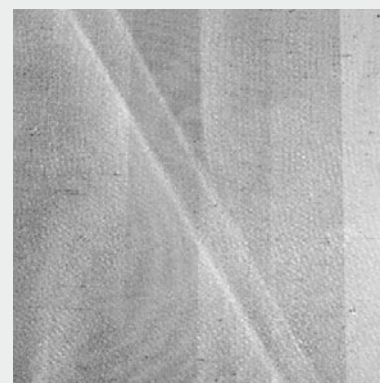
### **Wafelvorming of Rimpelvorming**

Alle technische weefsels kunnen deze wafelvorming in het midden van een doekbaan vertonen. Ze zijn vooral zichtbaar bij tegenlicht door het verschil in lichtval.



### **Wafelvorming**

Naast de stiknaden, veroorzaakt door het onvermijdelijk spanningsverschil bij het oprollen.



### **Krijtstrepen**

Door de onvermijdelijke plooi-vorming tijdens het productie-proces kunnen zich bij tegenlicht donkere strepen vertonen, wat vooral zichtbaar is bij lichtere kleuren.

Deze kleine onvolmaaktheden hebben geen invloed op de kwaliteit van het doek en vereisen absoluut geen doekvervanging. Gelieve ons echter te verwittigen als u op gebied van kleurechtheid, rotvrijheid of weerstand, kortom de basiskenmerken van onze 2-jarige garantie, afwijkingen bemerkt.