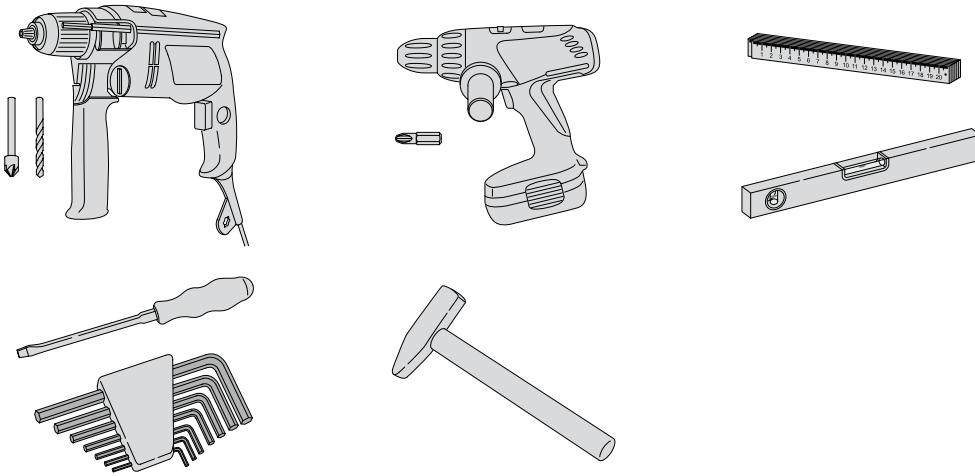


MONTAGEHANDLEIDING
SCHUIFWAND V762 - TALAMANCA

Benodigd gereedschap



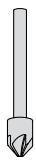
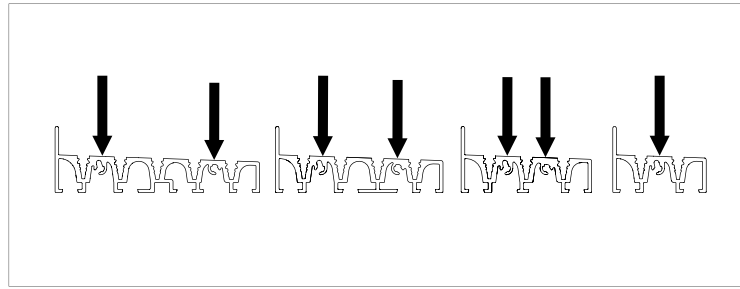
Belangrijk vóór het monteren

Algemene waarschuwing

Als u het Verano® product zelf monteert, is dat voor uw eigen risico. Gebruik deze instructie slechts als een hulpmiddel en alleen bij montage van dit specifieke Verano® product. Mocht u er zelf niet uitkomen, dan kunt u altijd kiezen voor professionele montage. Het montageteam van uw Verano® dealer staat graag voor u klaar.

- Pas op voor beschadigingen. Gebruik geen mes of ander scherp voorwerp bij het openen van de verpakking. De inhoud zou beschadigd kunnen raken. Leg de inhoud op een zachte ondergrond.
- Pas op wanneer u gaat boren. Vallend boorgruis kan beschadigingen veroorzaken.
- Reinig en ontvet en droog de muren van de opening waarin de vouwwand wordt geplaatst.
- Verwijder alle sporen van stof, losse pleisterwerk, etc, ten behoeve van een perfecte afdichting.

1



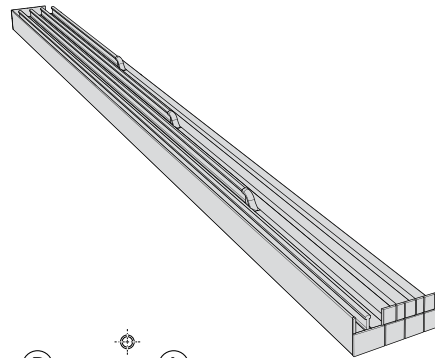
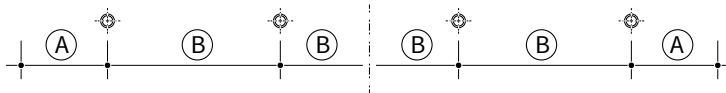
Ø max. 10 mm



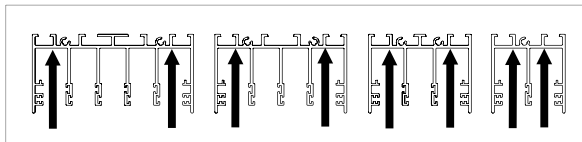
Ø max. 5 mm

(A) 100 mm

(B) 300 mm



2



(A) 100 mm

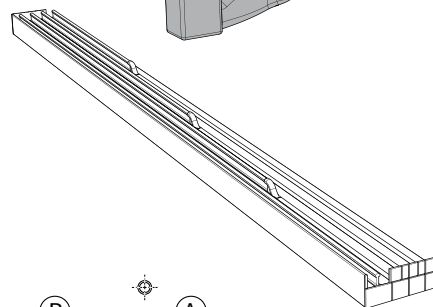
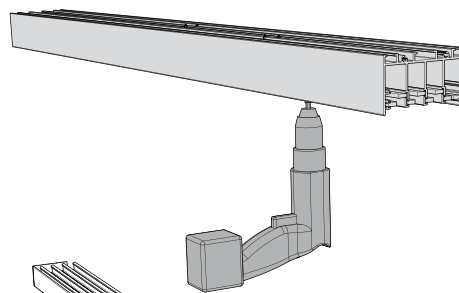
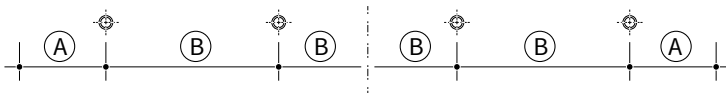
(B) 300 mm



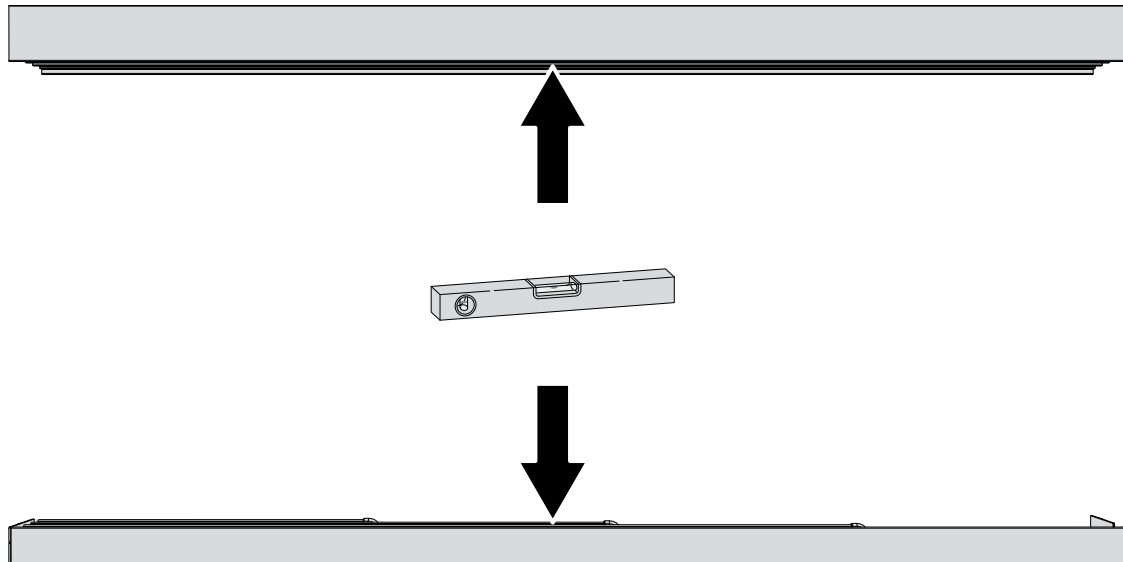
Ø max. 10 mm



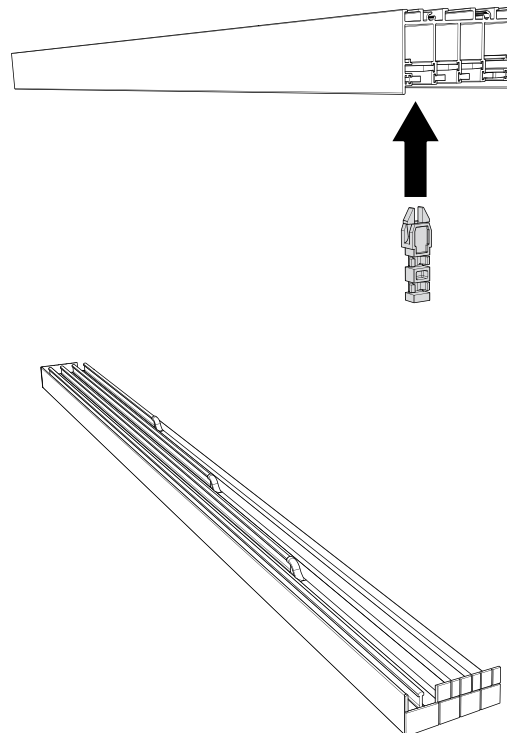
Ø max. 5 mm



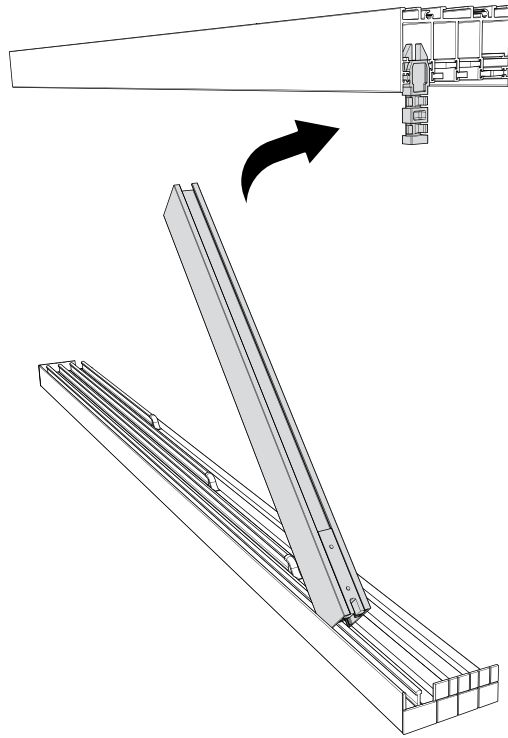
3



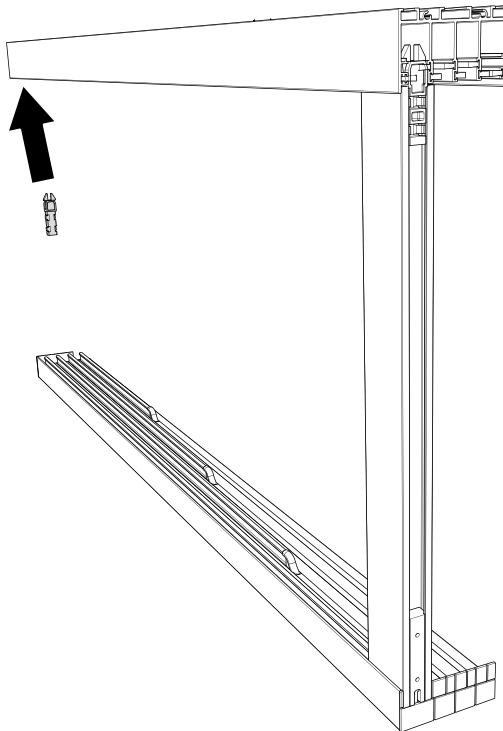
4

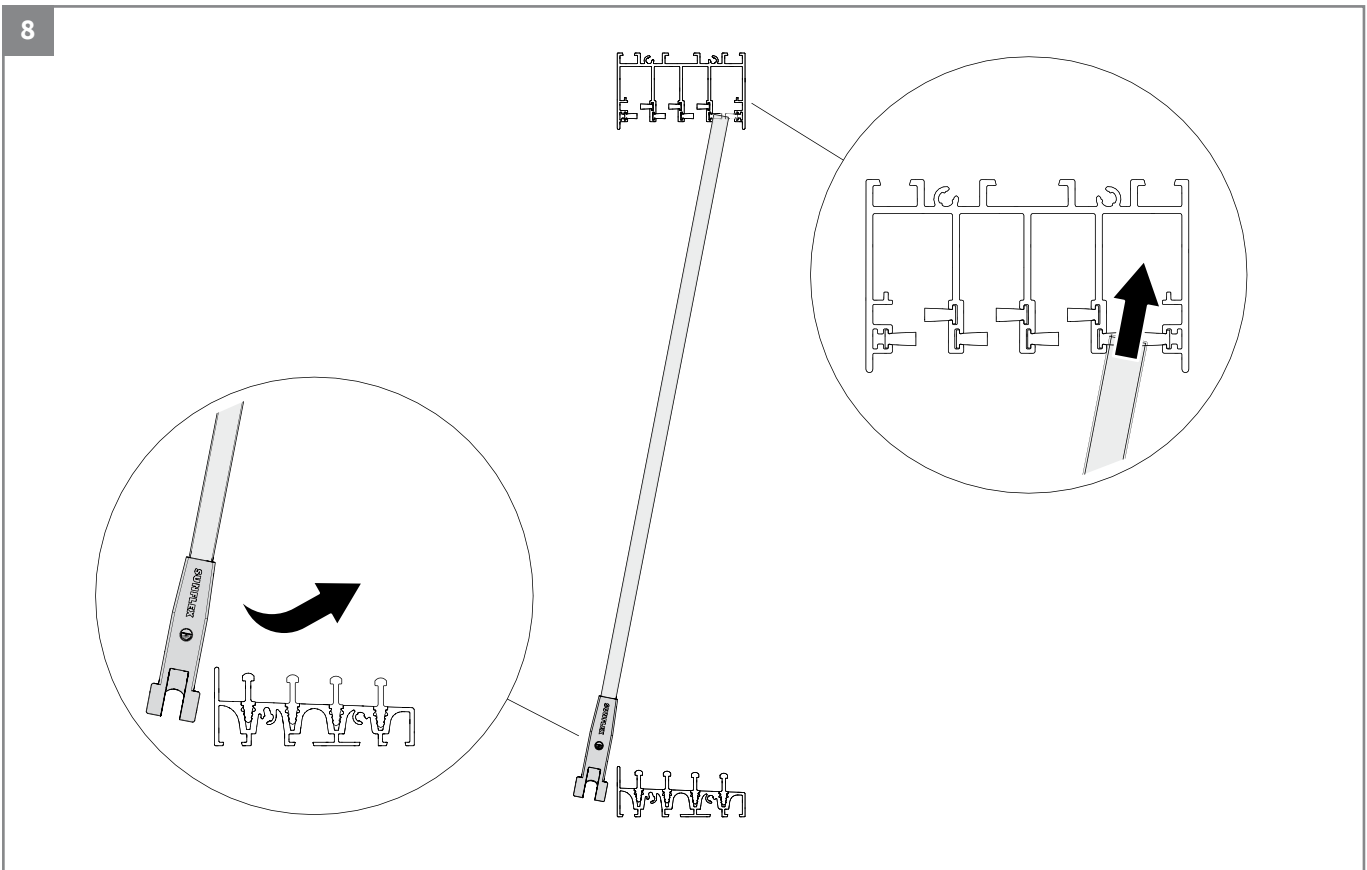
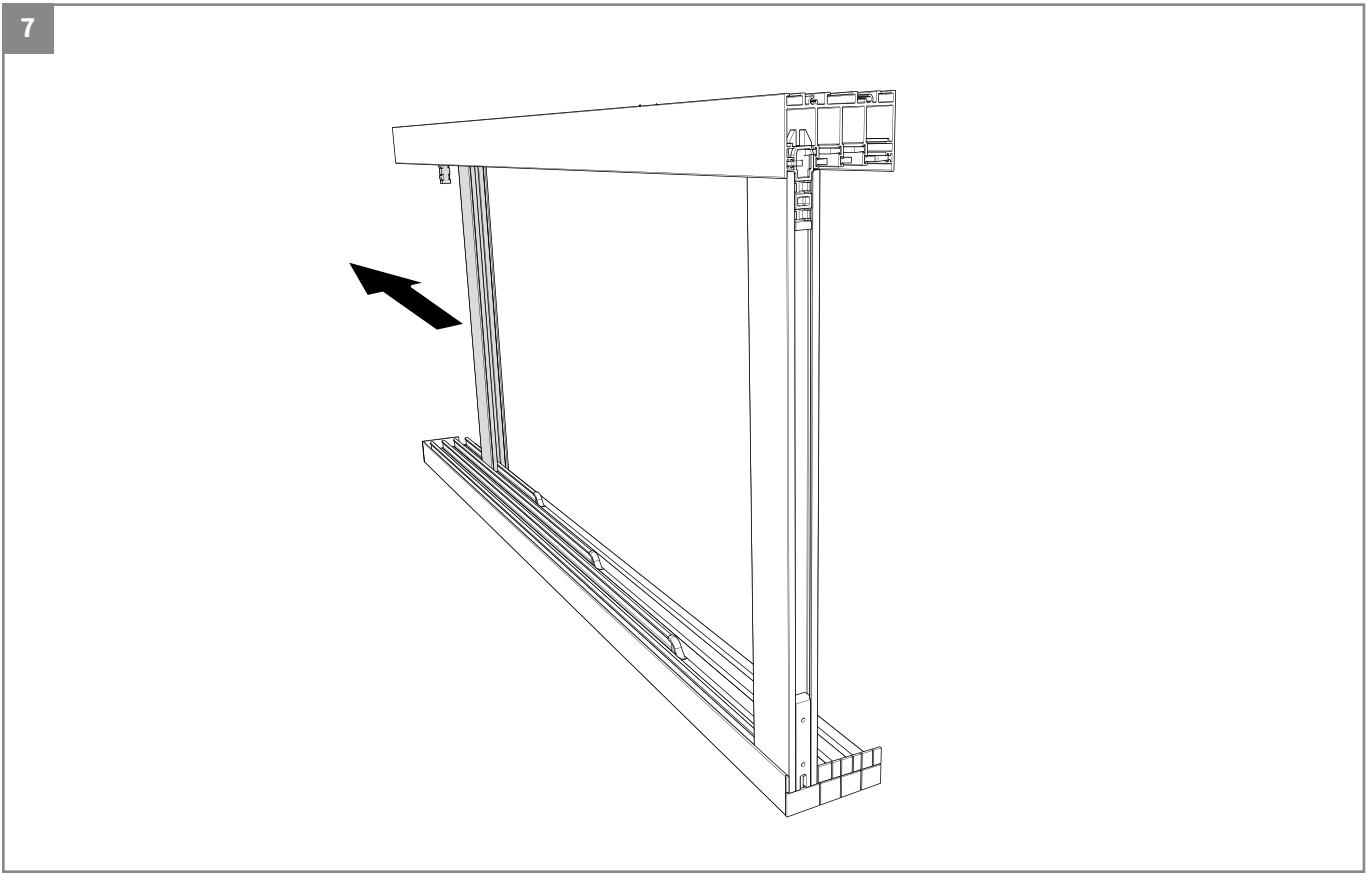


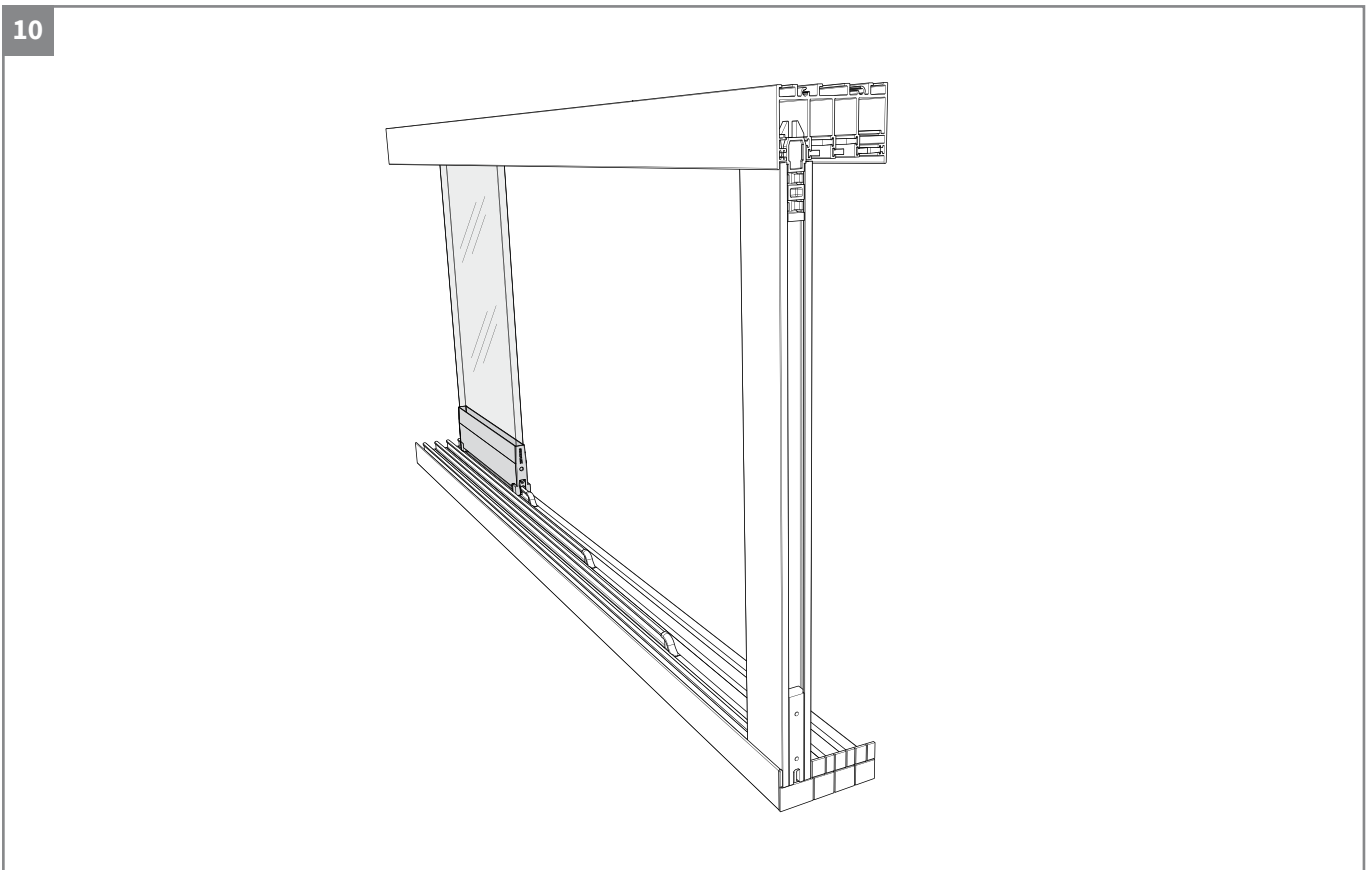
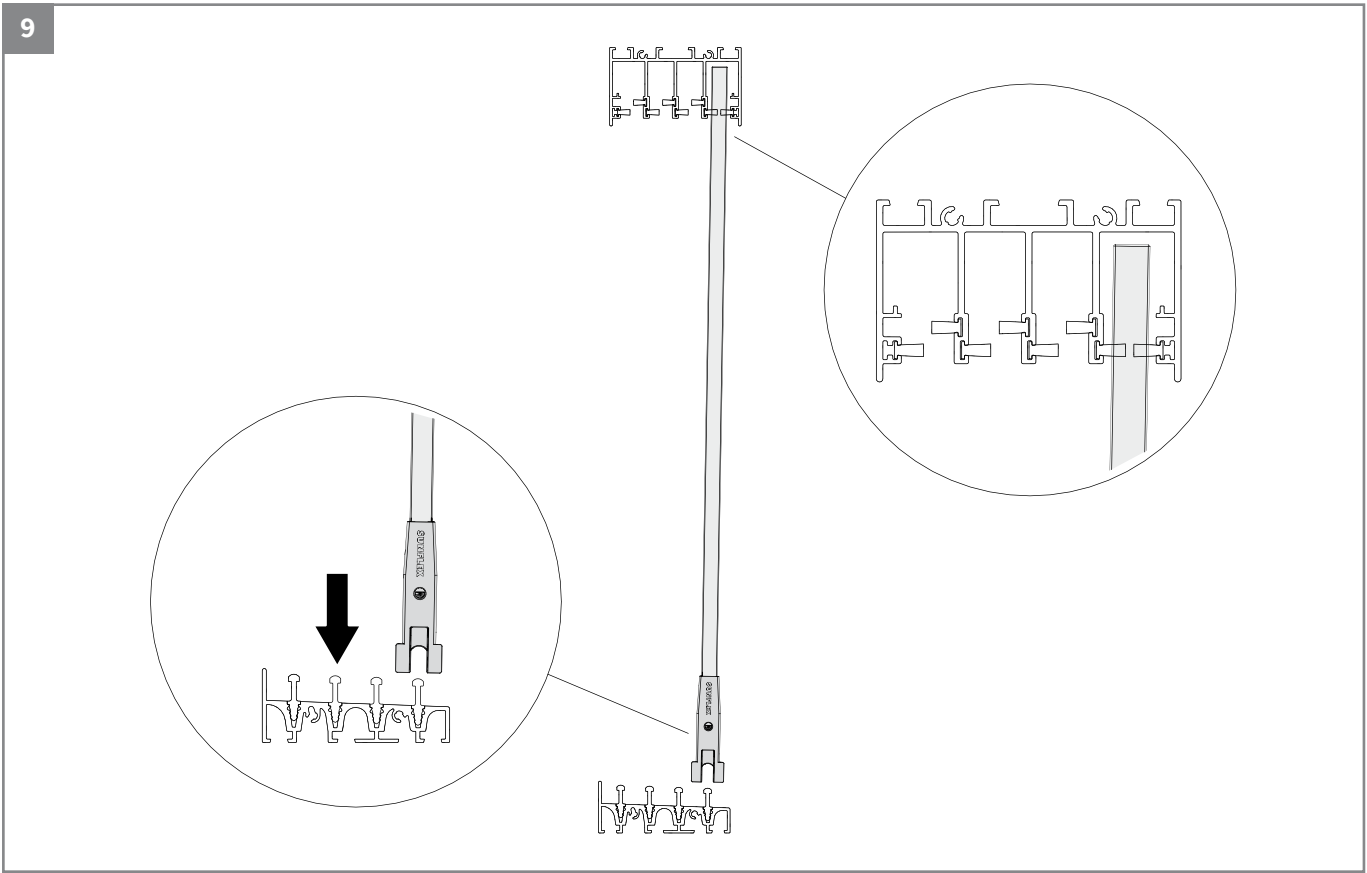
5



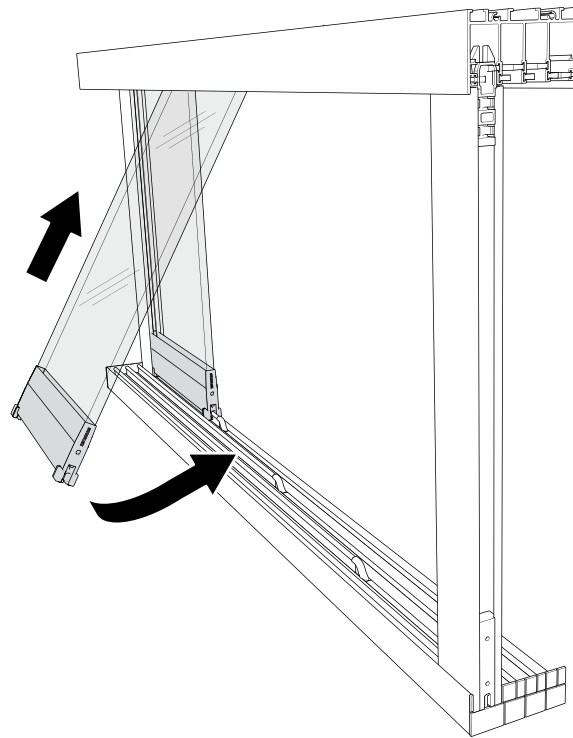
6



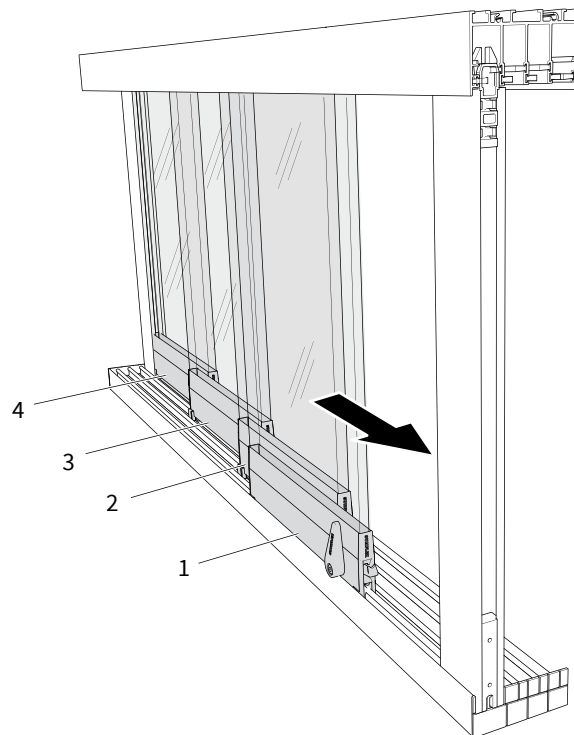




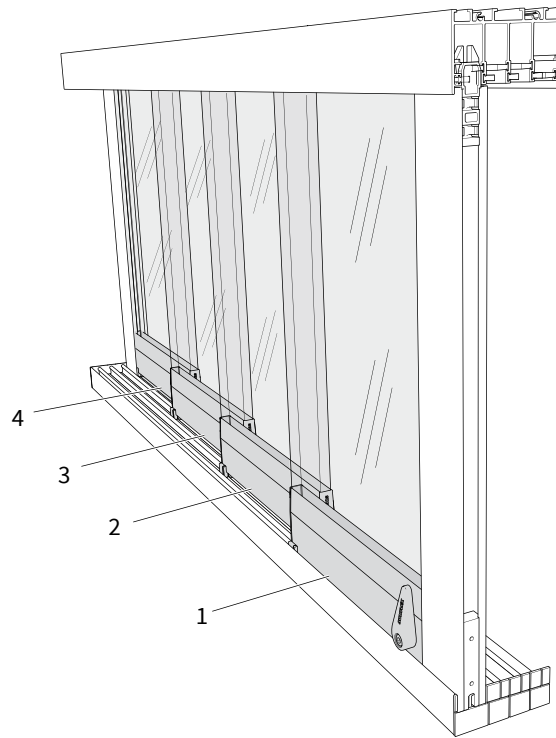
11



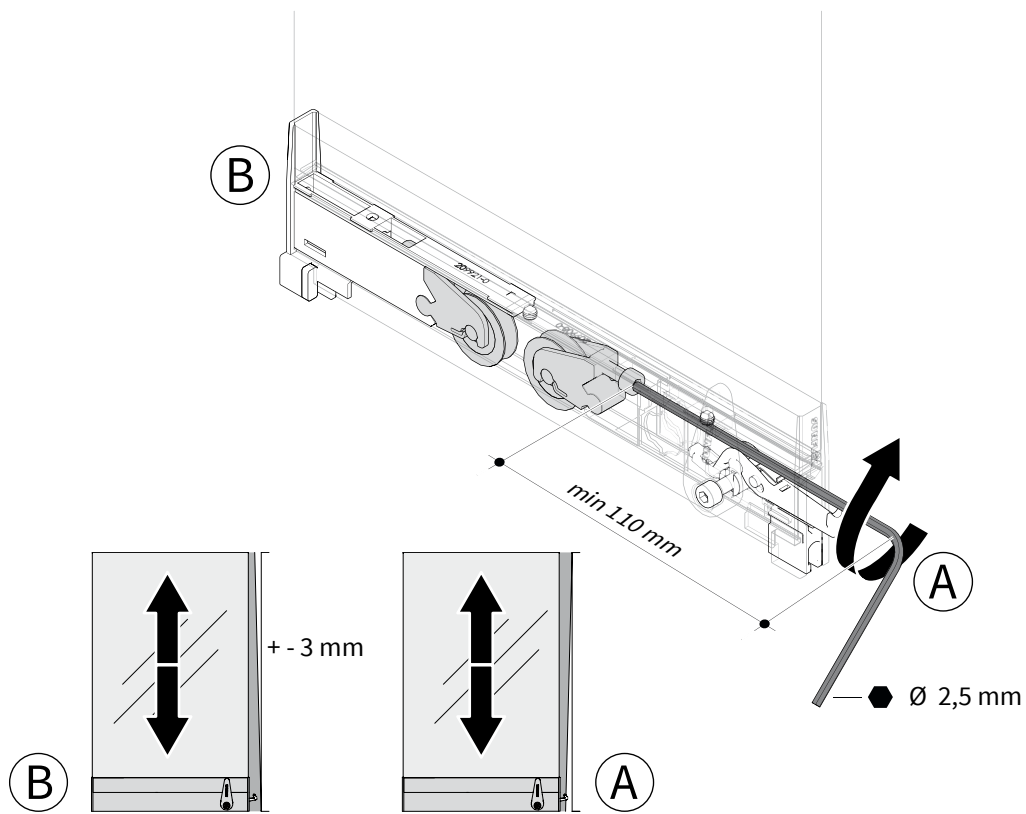
12



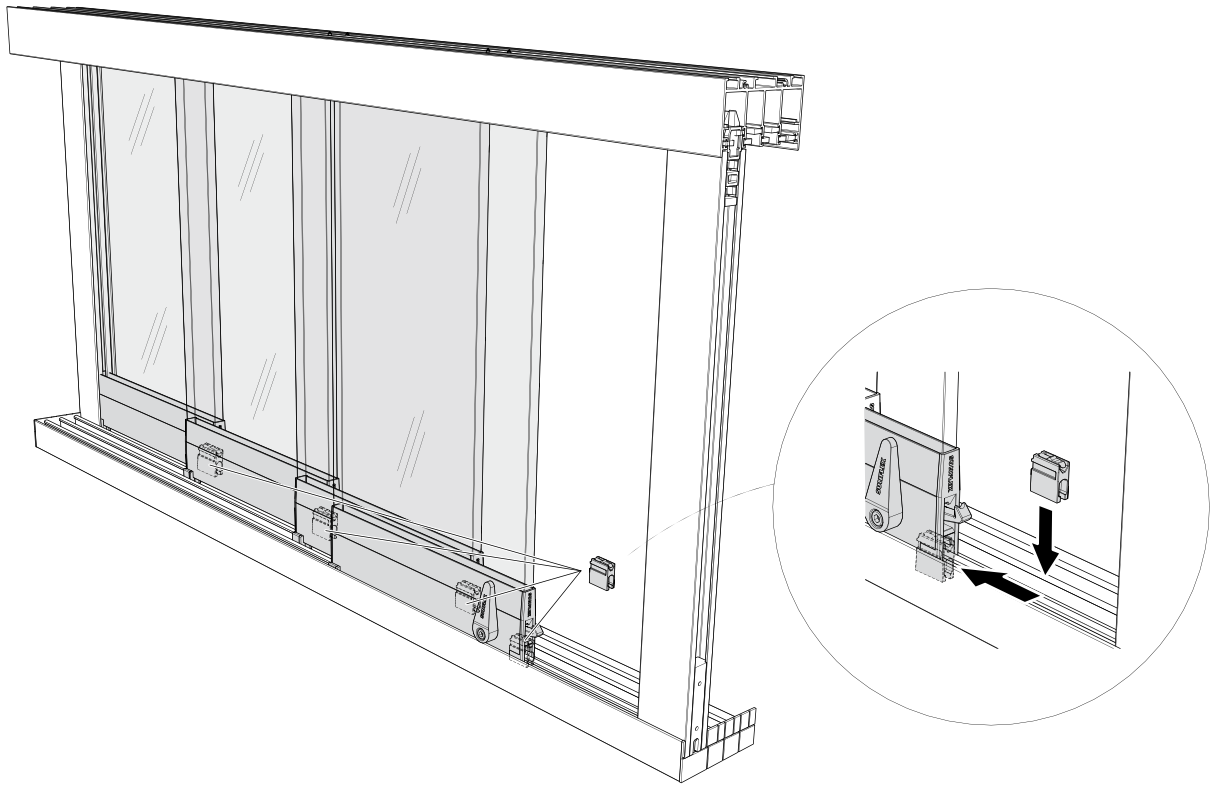
13



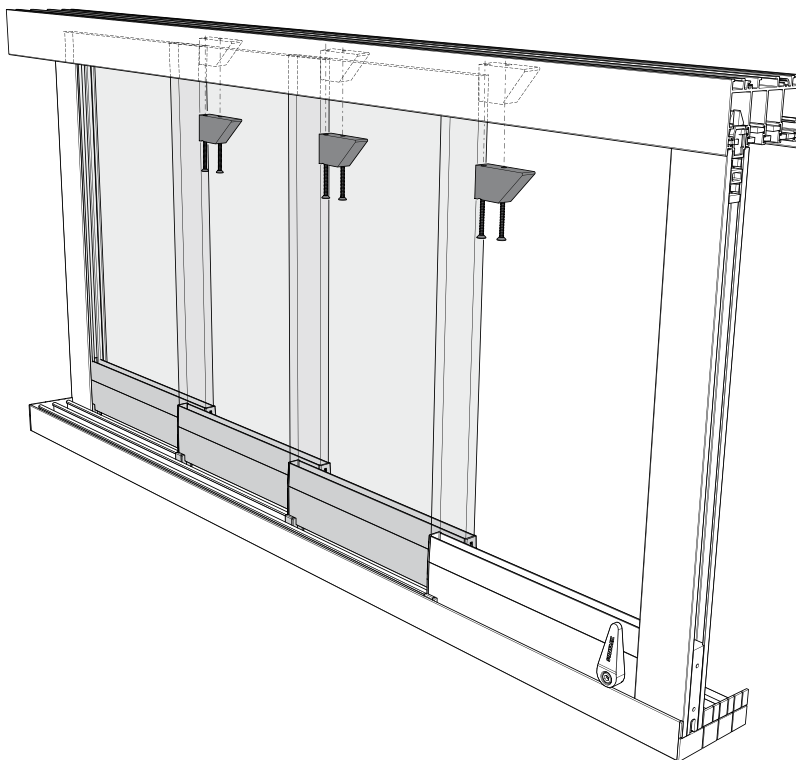
14



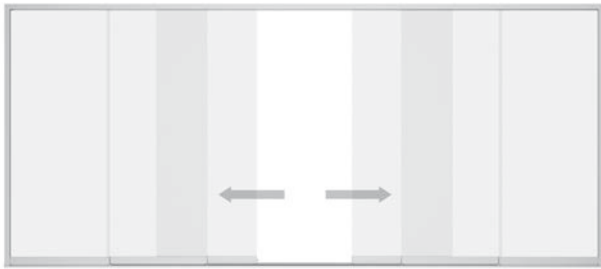
15



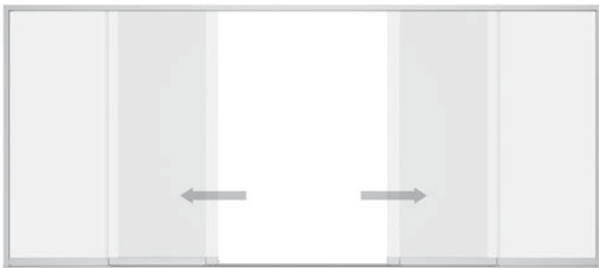
16



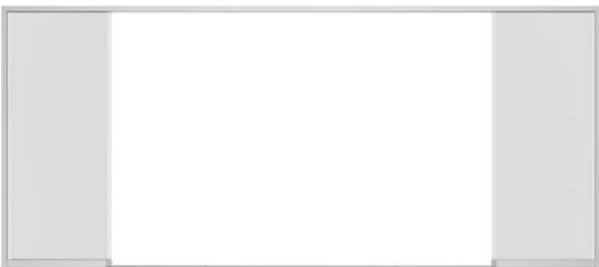
Behandeling



Het openingspaneel ontgrendelen en verschuiven.



De ingebouwde meenemer schuift de afzonderlijke elementen makkelijk opzij.



Grote doorgangen mogelijk bij het openen van de elementen.