

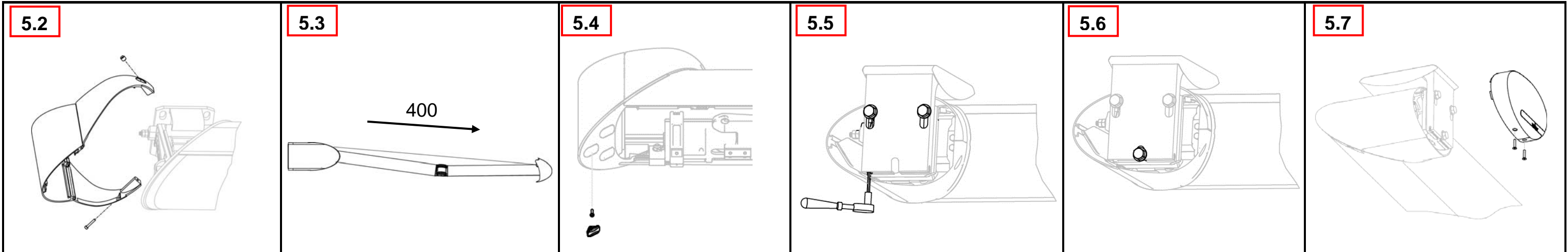
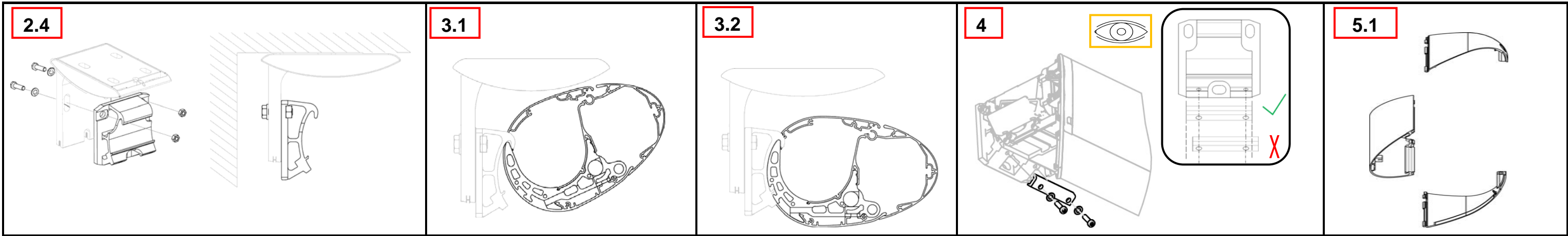
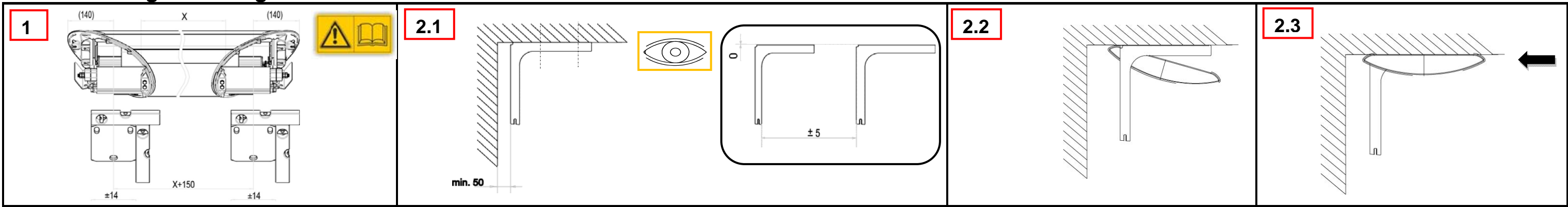


Symbole/ symbols/ symbolen/ symbole			
	Prüfen/ Prüfen/ Check/ examiner		
	2 Personen erforderlich/ 2 personen nodig/ 2 persons required/ 2 personnes nécessaires		
	Montageanleitung/ Montagehandleiding/ Instructions for Assembly/ Notice de montage		

Wand/ wall/ muur/ mur

<p>1</p>		<p>3.1</p>	<p>3.2</p>	
<p>4</p>	<p>5.1</p>	<p>5.2</p>	<p>5.3</p>	<p>5.4</p>

Decke/ ceiling/ zoldering/ Plafond



Neigungseinstellung/ uitvalshoek instellen/ set the angle of inclination/ régler l'inclinaison

